

こうぎん News Release

平成31年2月26日
株式会社 高知銀行
高知市堺町2番24号

各位

組織の変更に関するお知らせ

高知銀行（頭取 森下勝彦）は、法人・個人それぞれのお客さまを金融面でサポートする体制の強化を図るとともに、地域特性を踏まえた独自性のある営業活動の展開を図ることなどを目的として、平成31年4月1日をもって、下記のとおり本部組織を変更いたしますので、お知らせいたします。

記

1. 概要

(1) 営業本部を4部体制から3部体制に再編

- 営業企画部に営業推進業務を集約し、営業戦略の企画・立案から推進までスピード感をもって取り組むとともに、同部内に新たに「営業チャンネル戦略室」を設置し、非対面業務およびフィンテック関連業務等の強化を図り、お客さまの利便性向上に努めてまいります。
- 地域連携ビジネスサポート部に、融資統括部から事業性評価部門を編入して法人・個人事業者の皆さまのライフステージに応じたシームレスなサポート体制を構築するとともに、新たに「農林水産支援室」を設置し、業種の特性に応じたサポートの実効性向上を図ります。
- 新たに「パーソナルサポート部」を設置し、ローン業務部門と投資信託や生命保険等を扱う金融商品部門を統合して、個人のお客さまのライフステージに応じた幅広いニーズに適切に対応していく体制を構築します。

(2) マネロン・テロ資金供与対策室を新設

- コンプライアンス統括部に、新たに「マネロン・テロ資金供与対策室」を設置し、マネー・ローンダリングおよびテロ資金供与防止対策の強化を図るとともに、高度化に向け持続的に取り組む体制を構築します。

2. 実施日

平成31年4月1日

3. 組織図

別紙

以上

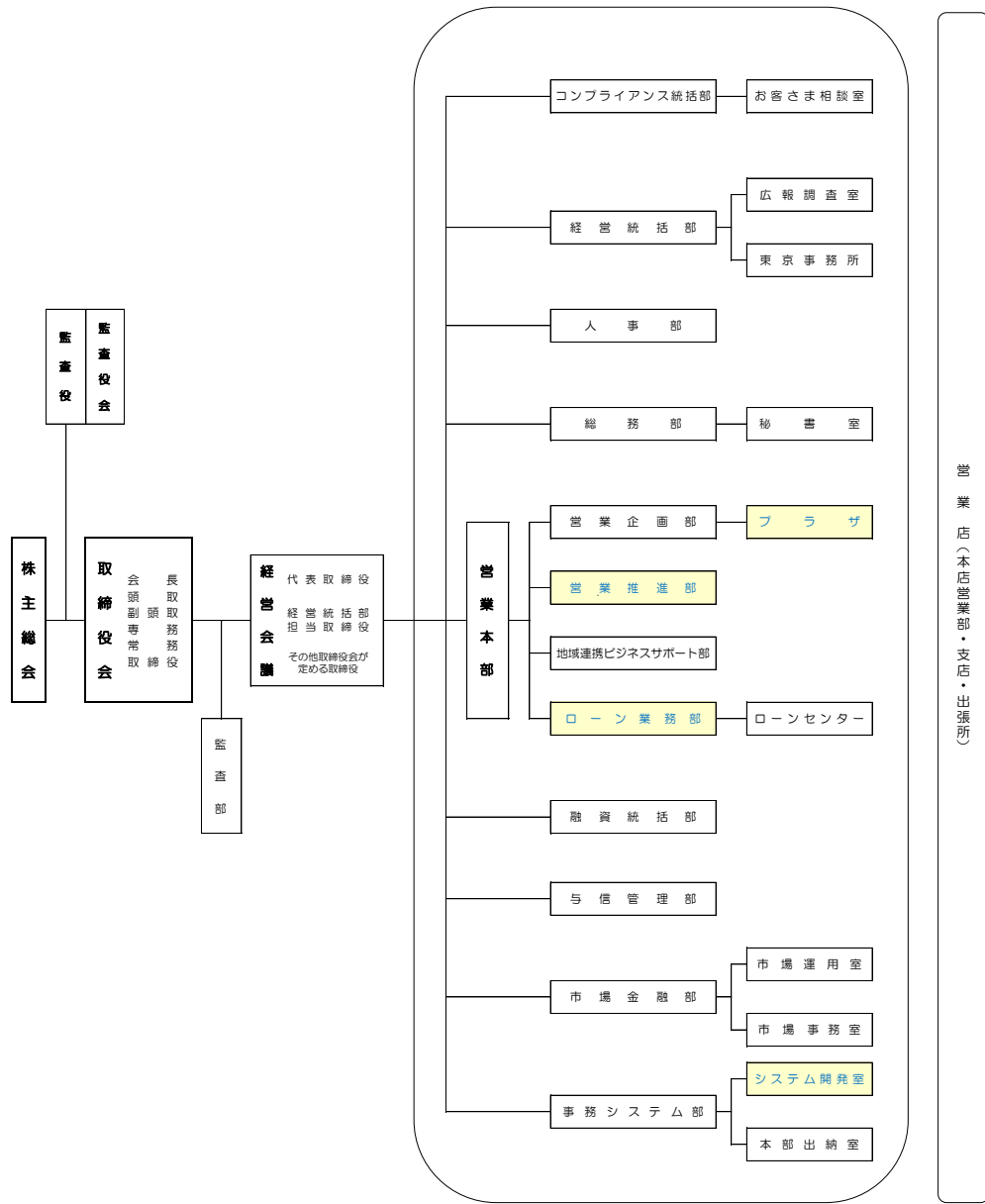
【本件に関するお問い合わせ】

高知銀行 経営統括部

担当：松下 TEL 088-871-1546

別紙

【改正前】



【改正後】

